



ป.1046/๖๙  
นทชท ๖๙๐ 502 42๙๙/๖

## บันทึกข้อความ

ส่วนราชการ กองช่าง ฝ่ายสาธารณูปโภค โทร. 044-812838

ที่ ขย 51005.6/- วันที่ 6 พฤษภาคม 2569

เรื่อง ขออนุมัติจัดทำร่างขอบเขตของงานโครงการโคมไฟฟ้าส่องสว่างด้วยระบบโซล่าเซลล์  
พร้อมเสาและอุปกรณ์พร้อมติดตั้ง

เรียน นายกองค้การบริหารส่วนจังหวัดชัยภูมิ

### เรื่องเดิม

ตามคำสั่งองค์การบริหารส่วนจังหวัดชัยภูมิ ที่ 728/2569 ลงวันที่ 30 มีนาคม 2569 เรื่อง แต่งตั้งคณะกรรมการจัดทำร่างขอบเขตของงานและกำหนดราคากลางรายละเอียดคุณลักษณะโครงการโคมไฟฟ้าส่องสว่างด้วยระบบโซล่าเซลล์พร้อมเสาและอุปกรณ์พร้อมติดตั้ง ถนนองค์การบริหารส่วนจังหวัดชัยภูมิ รหัสทางหลวงท้องถิ่น ชย.ถ. 1-0072 บ้านกุดละลม - บ้านหนองแหน อำเภอเมืองชัยภูมิ จังหวัดชัยภูมิ นั้น

### ข้อเท็จจริง

ในการดำเนินการครั้งนี้ กองช่าง ได้ดำเนินการตามข้อบัญญัติงบประมาณรายจ่ายประจำปีงบประมาณ พ.ศ. 2569 โครงการโคมไฟฟ้าส่องสว่างด้วยระบบโซล่าเซลล์พร้อมเสาและอุปกรณ์พร้อมติดตั้ง ถนนองค์การบริหารส่วนจังหวัดชัยภูมิ รหัสทางหลวงท้องถิ่น ชย.ถ. 1-0072 บ้านกุดละลม - บ้านหนองแหน อำเภอเมืองชัยภูมิ จังหวัดชัยภูมิ งบประมาณ 1,500,000.-บาท (-หนึ่งล้านห้าแสนบาทถ้วน-)

### คณะกรรมการร่างขอบเขตของงาน/คณะกรรมการกำหนดราคากลางรายละเอียดคุณลักษณะ

- 1.นายไพบูลย์ พริงชัยภูมิ ตำแหน่ง นักบริหารงานช่างระดับต้น เป็นประธานกรรมการ
  - 2.จ.อ.วัชรินทร์ โพธิ์สุทธิ ตำแหน่ง นายช่างไฟฟ้าชำนาญงาน เป็นกรรมการ
  - 3.พ.อ.อ.จักรกฤษณ์ กางกรรม ตำแหน่ง นายช่างไฟฟ้าปฏิบัติงาน เป็นกรรมการ/เลขานุการ
- บัดนี้ คณะกรรมการฯ ได้ดำเนินการจัดทำร่างขอบเขตของงานเสร็จเป็นที่เรียบร้อย เป็นดังต่อไปนี้

ร่างขอบเขตของงาน (Term Of Reference : TOR)  
โครงการโคมไฟฟ้าส่องสว่างด้วยระบบโซล่าเซลล์พร้อมเสาและอุปกรณ์พร้อมติดตั้ง  
ถนนองค์การบริหารส่วนจังหวัดชัยภูมิ รหัสทางหลวงท้องถิ่น  
ชย.ถ. 1-0072 บ้านกุดละลม - บ้านหนองแหน อำเภอเมืองชัยภูมิ จังหวัดชัยภูมิ  
กองช่าง องค์การบริหารส่วนจังหวัดชัยภูมิ

### 1. ความเป็นมา

ตามบันทึกข้อความที่ ขย 51005.7/ - ลงวันที่ 8 มกราคม 2569 เรื่อง ขออนุมัติดำเนินการตามข้อบัญญัติองค์การบริหารส่วนจังหวัดชัยภูมิ ประจำปีงบประมาณ พ.ศ. 2569 โครงการโคมไฟฟ้าส่องสว่างด้วยระบบโซล่าเซลล์พร้อมเสาและอุปกรณ์พร้อมติดตั้งถนนองค์การบริหารส่วนจังหวัดชัยภูมิ รหัสทางหลวงท้องถิ่น ชย.ถ. 1-0072 บ้านกุดละลม - บ้านหนองแหน อำเภอเมืองชัยภูมิ จังหวัดชัยภูมิ เพื่อให้เป็นไปตามระเบียบกระทรวงการคลังว่าด้วยการจัดซื้อจัดจ้างและการบริหารพัสดุภาครัฐ พ.ศ.2560 ข้อ 21 จึงขอจัดทำร่างขอบเขตของงานเพื่อดำเนินการในส่วนที่เกี่ยวข้องต่อไป

/วัตถุประสงค์...

## 2.วัตถุประสงค์

- 1.เพื่อช่วยให้ผู้ใช้รถใช้ถนน มีความสามารถในการมองเห็นที่ชัดเจน สัญจรได้อย่างปลอดภัยและคล่องตัว
- 2.เพื่อลดและป้องกันการเกิดอุบัติเหตุจากท้องถนน บริเวณที่อาจเกิดอุบัติเหตุ ในช่วงเวลา กลางคืน
- 3.เพื่อเพิ่มความเจริญสู่หมู่บ้าน และช่วยพัฒนาคุณภาพชีวิตของประชาชนให้ดีขึ้น

## 3. คุณสมบัติผู้ประสงค์จะเสนอราคา

- 1.มีความสามารถตามกฎหมาย
- 2.ไม่เป็นบุคคลล้มละลาย
- 3.ไม่อยู่ระหว่างเลิกกิจการ
- 4.ไม่เป็นบุคคลซึ่งอยู่ระหว่างถูกระงับการยื่นข้อเสนอหรือทำสัญญากับหน่วยงานของรัฐไว้ชั่วคราว เนื่องจากเป็นผู้ที่ไม่ผ่านเกณฑ์การประเมินผลการปฏิบัติงานของผู้ประกอบการตามระเบียบที่ รัฐมนตรีว่าการกระทรวงการคลังกำหนดตามที่ประกาศเผยแพร่ในระบบเครือข่ายสารสนเทศของกรมบัญชีกลาง
- 5.ไม่เป็นบุคคลซึ่งถูกระงับชื่อไว้ในบัญชีรายชื่อผู้ทำงานและได้แจ้งเวียนชื่อให้เป็นผู้ทำงานของ หน่วยงานของรัฐในระบบเครือข่ายสารสนเทศของกรมบัญชีกลาง ซึ่งรวมถึงนิติบุคคลที่ผู้ทำงานเป็นหุ้นส่วน ผู้จัดการ กรรมการผู้จัดการ ผู้บริหาร ผู้มีอำนาจในการดำเนินงานในกิจการของนิติบุคคลนั้นด้วย
- 6.มีคุณสมบัติและไม่มีลักษณะต้องห้ามตามที่คณะกรรมการนโยบายการจัดซื้อจัดจ้าง และการ บริหารพัสดุภาครัฐกำหนดในราชกิจจานุเบกษา
- 7.เป็นบุคคลธรรมดาหรือนิติบุคคลผู้มีอาชีพขายพัสดุที่ประกวดราคาอิเล็กทรอนิกส์ดังกล่าว
- 8.ไม่เป็นผู้มีผลประโยชน์ร่วมกันกับผู้ยื่นข้อเสนอรายอื่นที่เข้ายื่นข้อเสนอให้แก่ องค์การบริหาร ส่วนจังหวัดชัยภูมิ ณ วันประกาศประกวดราคาอิเล็กทรอนิกส์ หรือไม่เป็นผู้กระทำการอันเป็นการขัดขวาง การแข่งขันอย่างเป็นธรรมในการประกวดราคาอิเล็กทรอนิกส์ครั้งนี้
9. ไม่เป็นผู้ได้รับเอกสิทธิ์หรือความคุ้มกัน ซึ่งอาจปฏิเสธไม่ยอมขึ้นศาลไทย เว้นแต่รัฐบาลของ ผู้ยื่นข้อเสนอได้มีคำสั่งให้สละเอกสิทธิ์และความคุ้มกันเช่นนั้น
10. ผู้ยื่นข้อเสนอที่ยื่นข้อเสนอในรูปแบบของ "กิจการร่วมค้า" ต้องมีคุณสมบัติดังนี้
  - (1) การกำหนดสัดส่วนในการเข้าร่วมค้าของคู่สัญญา  
กรณีที ข้อตกลงฯ กำหนดให้ผู้เข้าร่วมค้ารายใดรายหนึ่งเป็นผู้เข้าร่วมค้าหลัก ข้อตกลงฯ จะต้องมีการกำหนดสัดส่วนหน้าที่และความรับผิดชอบในปริมาณงาน สิ่งของหรือมูลค่าตามสัญญาของ ผู้เข้าร่วมค้าหลักมากกว่าผู้เข้าร่วมค้ารายอื่นทุกราย
  - (2) กรณีทีข้อตกลงฯ กำหนดให้ผู้เข้าร่วมค้ารายใดรายหนึ่งเป็นผู้เข้าร่วมค้าหลัก กิจการ ร่วมค่านั้นต้องใช้ผลงานของผู้เข้าร่วมค้าหลักรายเดียวเป็นผลงานของกิจการร่วมค้าที่ยื่นข้อเสนอ สำหรับข้อตกลงฯ ทีไม่ได้กำหนดให้ผู้เข้าร่วมค้ารายใดเป็นผู้เข้าร่วมค้าหลักผู้เข้าร่วมค้า ทุกรายจะต้องมีคุณสมบัติครบถ้วนตามเงื่อนไขที่กำหนดไว้ในเอกสารเชิญชวน
  - (3) การยื่นข้อเสนอของกิจการร่วมค้า
    - (3.1) กรณีทีข้อตกลงฯ กำหนดให้มีการมอบหมายผู้เข้าร่วมค้ารายใดรายหนึ่งเป็นผู้ยื่น ข้อเสนอ ในนามกิจการร่วมค้า การยื่นข้อเสนอดังกล่าวไม่ต้องมีหนังสือมอบอำนาจ สำหรับข้อตกลงฯ ทีไม่ได้กำหนดให้ผู้เข้าร่วมค้ารายใดเป็นผู้ยื่นข้อเสนอ ผู้เข้าร่วมค้าทุกรายจะต้องลงลายมือชื่อในหนังสือมอบอำนาจให้ผู้เข้าร่วมค้ารายใดรายหนึ่งเป็นผู้ยื่นข้อเสนอใน นามกิจการร่วมค้า

ให้ประกอบกิจการเงินทุนเพื่อการพาณิชย์และประกอบธุรกิจค้าประกันตามประกาศของธนาคารกลางต่างประเศนั้น ตามรายชื่อบริษัทที่ธนาคารกลางต่างประเศนั้นแจ้งเวียนให้ทราบ โดยพิจารณาจากยอดเงินรวมของวงเงินสินเชื่อที่สำนักงานใหญ่รับรอง หรือที่สำนักงานสาขารับรอง (กรณีได้รับมอบอำนาจจากสำนักงานใหญ่) ซึ่งออกให้แก่ผู้ยื่นข้อเสนอ นับถึงวันยื่นข้อเสนอไม่เกิน 90 วัน

5.กรณีผู้ยื่นข้อเสนอเป็นนิติบุคคลที่จัดตั้งขึ้นตามกฎหมายต่างประเทศ หรือบุคคลธรรมดาที่มีได้ถือสัญชาติไทยตามข้อ 2 ข้อ 3 และข้อ 4 (2) มูลค่าจะต้องเป็นไปตามอัตราแลกเปลี่ยนเงินตรา ตามประกาศที่ธนาคารแห่งประเทศไทยกำหนด ในช่วงระหว่างวันที่เผยแพร่ประกาศและเอกสารประกวดราคาในระบบจัดซื้อจัดจ้างภาครัฐด้วยอิเล็กทรอนิกส์ (e - GP) จนถึงวันเสนอราคา

ทั้งนี้ ผู้ยื่นข้อเสนอจะต้องยื่นเอกสารที่แสดงให้เห็นถึงข้อมูลเกี่ยวกับมูลค่าสุทธิของกิจการแล้วแต่กรณี ประกอบกับเอกสารดังกล่าวจะต้องผ่านการรับรองตามระเบียบกระทรวงการต่างประเทศว่าด้วยการรับรองเอกสาร พ.ศ. ๒๕๓๙ และที่แก้ไขเพิ่มเติมกำหนด โดยจะต้องยื่นเอกสารดังกล่าวในวันยื่นข้อเสนอ หากผู้ยื่นข้อเสนอได้มีการยื่นเอกสารดังกล่าวมาพร้อมกับการยื่นข้อเสนอให้ถือว่าผู้ยื่นข้อเสนอรายนั้นยื่นเอกสารไม่ครบถ้วนตามเงื่อนไขที่กำหนดไว้ในเอกสารประกวดราคา

6.กรณีตาม ข้อ 1 - ข้อ 5 ไม่ใช่บังคับกรณีดังต่อไปนี้

(6.1) กรณีที่ผู้ยื่นข้อเสนอเป็นหน่วยงานของรัฐภายในประเทศ

(6.2) นิติบุคคลที่จัดตั้งขึ้นตามกฎหมายไทยที่อยู่ระหว่างการฟื้นฟูกิจการตามพระราชบัญญัติล้มละลาย พ.ศ. 2483 และที่แก้ไขเพิ่มเติม

(6.3) งานจ้างก่อสร้างที่กรมบัญชีกลางได้ขึ้นทะเบียนผู้ประกอบการงานก่อสร้างแล้ว และงานจ้างก่อสร้างที่หน่วยงานของรัฐที่ได้มีการจัดทำบัญชีผู้ประกอบการงานก่อสร้างที่มีคุณสมบัติเบื้องต้นไว้แล้วก่อนวันที่พระราชบัญญัติการจัดซื้อจัดจ้างฯ มีผลใช้บังคับ

(6.4) การจัดซื้อจัดจ้างตามมาตรา 56 วรรคหนึ่ง (2) (ข) และ (ค) แห่งพระราชบัญญัติการจัดซื้อจัดจ้างฯ

(6.5) การซื้อสังหาริมทรัพย์และการเช่าสังหาริมทรัพย์

(6.6) กรณีงานจ้างบริการหรืองานจ้างเหมาบริการกับบุคคลธรรมดา เช่น จ้างพนักงานขับรถ ครูชาวต่างชาติ พนักงานเก็บขยะ พนักงานบันทึกข้อมูล เป็นต้น

13.เป็นพัสดุที่ผลิตภายในประเทศ

14.คู่สัญญาต้องจัดทำแผนการทำงานมาให้ภายใน 15 วัน นับถัดจากวันลงนามสัญญา โดยจัดทำแผนการทำงานตามเอกสารแนบท้าย เอกสารประกวดราคาอิเล็กทรอนิกส์ เว้นแต่เป็นกรณีการเช่าสัญญาอายุไม่เกิน 90 วัน หรือสัญญาที่มีวงเงินไม่เกิน 500,000 บาท ทั้งนี้ แผนการทำงานดังกล่าวให้ถือเป็นส่วนหนึ่งของสัญญา

#### 4. แบบรูปรายการ

ดำเนินโครงการโคมไฟฟ้าส่องสว่างด้วยระบบโซลาร์เซลล์พร้อมเสาและอุปกรณ์ พร้อมติดตั้งถนนองค์การบริหารส่วนจังหวัดชัยภูมิ จำนวน 24 ชุด ชุดละ 62,000.-บาท โดย 1 ชุด ประกอบด้วย

1. โคมไฟถนนพลังงานแสงอาทิตย์ All in One Solar Street Light ขนาดไม่น้อยกว่า 60 วัตต์ พร้อมอุปกรณ์ครบชุด

1.1 แผงโซลาร์เซลล์ชนิด Monocrystalline Type ขนาดไม่น้อยกว่า 85 W.

1.2 แบตเตอรี่แบบ LifePo4 ขนาด 12V 48Ah

1.3 ดวงโคมไฟส่องถนนพลังงานแสงอาทิตย์ ความสว่าง 12,000 ลูเมน  $\pm 10\%$  มีสวิตช์ปิด-เปิด ปรับก้มหรือเงยได้ สามารถตรวจจับการเคลื่อนไหวอัตโนมัติเพื่อเพิ่ม-ลดความสว่าง และตรวจสอบสถานะการใช้งาน พร้อมสั่งการ เปิด-ปิดโคมไฟ ผ่านอินเทอร์เน็ตได้

1.4 หลอด LED ชนิด High Power สามารถเปิดต่อเนื่องไม่ต่ำกว่า 50,000 ชั่วโมง อัตราการใช้พลังงานไฟฟ้า 60 W.  $\pm 5\%$

2. เสาเหล็กชุบกำลวาทินซ์ มีขนาดสูงไม่น้อยกว่า 6 เมตร

3. ฐานรากเสาไฟ จำนวน 1 ชุด

4. ติดตั้งตามแบบและรายละเอียดที่องค์การบริหารส่วนจังหวัดชัยภูมิกำหนด

## 5. คุณสมบัติเฉพาะ

ข้อกำหนดคุณสมบัติเฉพาะด้านเทคนิค มีรายละเอียดไม่ต่ำกว่าข้อกำหนดพื้นฐานที่ระบุไว้ ดังนี้

1. โคมไฟฟ้าส่องสว่างด้วยระบบโซล่าเซลล์ ขนาดไม่น้อยกว่า 60 วัตต์ พร้อมเสาและอุปกรณ์ พร้อมติดตั้งถนนองค์การบริหารส่วนจังหวัดชัยภูมิ มีรายละเอียด ดังนี้

### 1.1 คุณสมบัติทั่วไปของแบตเตอรี่และแผงเซลล์แสงอาทิตย์

1.1.1 แผงเซลล์แสงอาทิตย์เป็นชนิด Monocrystalline Type

1.1.2 แผงเซลล์แสงอาทิตย์สามารถผลิตพลังงานได้ไม่น้อยกว่า 85 วัตต์และผ่านการทดสอบตามมาตรฐาน IEC 61215-2 หัวข้อ 4.2 Maximum power determination, หัวข้อ 4.3 Insulation test และ หัวข้อ 4.6.3.1 Performance at STC โดยมีผลทดสอบจากห้องปฏิบัติการทดสอบที่มีความน่าเชื่อถือ ภายใต้การกำกับของรัฐที่ได้รับมาตรฐาน มอก. 17025 หรือ ISO/IEC 17025

1.1.3 แบตเตอรี่ LiFePO<sub>4</sub> ผ่านการทดสอบว่ามีค่าความจุกระแสไฟรวม (Capacity) ไม่น้อยกว่า 48Ah อ้างอิงการทดสอบตามมาตรฐาน IEC 61960-3:2017 หัวข้อ 7.3.1 Discharge Performance at 20°C (Rate Capacity) พร้อมแนบเอกสารผลการทดสอบจากห้องปฏิบัติการของทางราชการหรือห้องปฏิบัติการภายในประเทศที่อยู่ในการกำกับของรัฐที่ได้รับมาตรฐาน ISO/IEC หรือ มอก.17025-2561

1.1.4 เซลล์แบตเตอรี่ที่นำมาใช้จะต้องผ่านการทดสอบมาตรฐานความปลอดภัย MSDS และ UN38.3 พร้อมแนบผลทดสอบ

### 1.2 โคมไฟส่องถนนพลังงานแสงอาทิตย์ ชนิด LED Street Light Solar Cell 60 W.

มีคุณสมบัติไม่ต่ำกว่าระบุดังนี้

1.2.1 ดวงโคมไฟส่องถนนพลังงานแสงอาทิตย์ สำหรับงานเสาไฟฟ้าแสงสว่าง เดี่ยวและอุปกรณ์ในโครงการนี้ ต้องเป็นดวงโคมไฟฟ้าแสงสว่างที่ใช้หลอด LED (Light Emitted Diode) โดยจะต้องถูกออกแบบมาเพื่อให้ความสว่างด้านระบบความปลอดภัยบนถนนและความสวยงาม ของทัศนียภาพ บริเวณพื้นที่ติดตั้งตามภารกิจของโครงการ

1.2.2 วัสดุที่ใช้ครอบแหล่งกำเนิดแสง (LEN) ที่มาจากหลอด LED ต้องทำจากวัสดุโพลีเมทธีนเมตาอะครีเลต (PMMA) หรือ โพลีคาร์บอเนต (Polycarbonate) สามารถทนต่อความร้อนที่เกิดจากแหล่งกำเนิดแสงที่มาจากหลอด LED ได้เป็นอย่างดีและต้องเป็น LEN ที่ช่วยในการกระจายของแสง และเป็น LEN กันน้ำ โดยไม่มีกระจกปิดหน้า LEN และต้องผ่านการทดสอบตามมาตรฐาน IEC 60695-11-10

1.2.3 แหล่งกำเนิดแสงจะต้องใช้หลอด LED (Light Emitted Diode) ที่มีอุณหภูมิสีอยู่ในช่วง 5700 k. (5665+/- 355k.) ANSI CCT Standard

1.2.4 โคมไฟส่องถนนพลังงานแสงอาทิตย์ ชนิด LED ต้องมีมุมกระจายแสง (Beam Angle) ไม่น้อยกว่า 150x50 องศา

1.2.5 หลอด LED ที่ใช้เป็นแหล่งกำเนิดแสงต้องเป็น LED ที่ทนต่อการใช้งานในสภาวะอุณหภูมิประเทศไทยที่สามารถเปิดต่อเนื่องกันไม่ต่ำกว่า 50,000 ชั่วโมง โดยผู้เสนอราคาต้องมีใบรับรองรายงานผลการทดสอบค่าความส่องสว่างตามมาตรฐาน IES LM-80 (LM-80 Test Report)

1.2.6 โคมไฟส่องถนนพลังงานแสงอาทิตย์ LED ต้องมีค่าความสว่าง 12,000 ลูเมน  $\pm 10\%$  และมีประสิทธิภาพ 200 ลูเมนต่อวัตต์  $\pm 10\%$  โดยแนบผลทดสอบจากห้องปฏิบัติการทดสอบภายใต้การกำกับของรัฐ

1.2.7 โคมไฟส่องถนนพลังงานแสงอาทิตย์ LED มีค่าความส่องสว่างเฉลี่ยไม่น้อยกว่า 10 ลักซ์ ที่ความสูงติดตั้ง 6 เมตร ระยะห่างระหว่างโคม 30 เมตร โดยมีผลการคำนวณจำลองค่าความสว่างด้วยโปรแกรม Dialux จากห้องปฏิบัติการทดสอบภายใต้การกำกับของรัฐ

1.2.8 โคมไฟส่องสว่างถนนพลังงานแสงอาทิตย์ LED ผ่านการทดสอบโพลดสติก ตามมาตรฐาน IEC 60598-2-3 ข้อ 3.6.3.1 มีความสูง 6 เมตร โดยแนบผลทดสอบจากห้องปฏิบัติการทดสอบภายใต้การกำกับของรัฐ

1.2.9 โคมไฟส่องสว่างถนนพลังงานแสงอาทิตย์ LED ผ่านการทดสอบมาตรฐาน IES-LM-79-19 จากห้องปฏิบัติการทดสอบภายใต้การกำกับของรัฐที่ได้มาตรฐาน มอก. 17025 หรือ ISO/IEC 17025

1.2.10 อัตราการใช้พลังงานไฟฟ้า 60W.  $\pm 5\%$

1.2.11 โคมไฟส่องถนนพลังงานแสงอาทิตย์ ชนิด LED ต้องใช้หลอด LED ชนิด High power โดย Module มีจำนวนไม่น้อยกว่า 2 LED Modules และมีจำนวน LED รวมกันทั้งสิ้นไม่น้อยกว่า 24 ดวง

1.2.12 โคมไฟส่องถนนพลังงานแสงอาทิตย์ ชนิด LED ที่นำเสนอ ต้องทนต่อทุกสภาพภูมิอากาศได้เป็นอย่างดีและต้องสามารถกันน้ำกันฝุ่นได้ที่ระดับการป้องกันไม่ต่ำกว่า IP66 ตามมาตรฐาน IEC 60529 และระดับการกันกระแทกไม่ต่ำกว่า IK08 ตามมาตรฐาน IEC 62262 พร้อมแนบผลทดสอบ

1.2.13 โคมไฟส่องถนนพลังงานแสงอาทิตย์ ชนิด LED ที่นำเสนอ จะต้องมีแบตเตอรี่และแผงเซลล์แสงอาทิตย์ติดตั้งอยู่กับตัวโคมไฟส่องถนนพลังงานแสงอาทิตย์ ชนิด LED อย่างถาวร

1.2.14 โคมไฟส่องถนนพลังงานแสงอาทิตย์ ชนิด LED ต้องสามารถปรับกัมหรือเงยได้

1.2.15 โคมไฟส่องถนนพลังงานแสงอาทิตย์ ชนิด LED ที่นำเสนอ ต้องมีปุ่มสวิตช์เพื่อปิด-เปิด โคมไฟส่องถนนพลังงานแสงอาทิตย์

1.2.16 โคมไฟส่องถนนพลังงานแสงอาทิตย์ ชนิด LED จะต้องมียระบบตรวจจับการเคลื่อนไหวอัตโนมัติ (Motion Sensor)

1.2.17 โคมไฟส่องถนนพลังงานแสงอาทิตย์ ชนิด LED ที่นำเสนอ มีโปรแกรมทำงานเองแบบอัตโนมัติในเวลากลางคืนและจะดับเองในเวลากลางวัน และมีโหมดประหยัดพลังงานที่สามารถลดการใช้พลังงานได้อย่างน้อย 25% สามารถลดความส่องสว่างได้อัตโนมัติเมื่อไม่มีการเคลื่อนไหว โดยที่ความส่องสว่างไม่มีผลกระทบต่อผู้ขับขี่รถยนต์

1.2.18 โคมไฟส่องสว่างถนนพลังงานแสงอาทิตย์ชนิด LED จะต้องออกแบบและผลิตจากผู้ผลิตที่มีโรงงานตั้งอยู่ในประเทศไทยและได้รับการรับรองระบบบริหารตามมาตรฐาน ISO 9001:2015 โดยจะต้องระบุขอบข่ายว่าเป็นโคมไฟถนนแอลอีดีพลังงานแสงอาทิตย์อย่างชัดเจน

1.2.19 โคมไฟส่องสว่างถนนพลังงานแสงอาทิตย์ต้องสามารถรับ-ส่ง ข้อมูลต่างๆ ที่ตรวจจับได้ รองรับการสื่อสารทางไกลแบบ Lora PtP Bridge ในย่านความถี่ 920-925 MHz และสามารถเชื่อมโยงเครือข่าย Internet ได้ เพื่อรองรับการแจ้งเตือนและสั่งการทำงาน

1.2.20 อุปกรณ์โหนด (Node) มีพอร์ต RS485 โปรโตคอล Modbus RTU

1.2.21 อุปกรณ์โหนด (Node) จะต้องมียุทธทดสอบมาตรฐานความปลอดภัย IEC 60950-1 และมาตรฐานทางเทคนิคของเครื่องโทรคมนาคม สำนักงานคณะกรรมการกิจการกระจายเสียง กิจการโทรทัศน์ และกิจการโทรคมนาคมแห่งชาติ (กสทช.) มท. 1033-2560 พร้อมแนบผลทดสอบจากห้องปฏิบัติการทดสอบภายใต้การกำกับของรัฐ

1.2.22 อุปกรณ์โหนด (Node) จะต้องมิกำลังส่งไม่เกิน 500mW (e.i.r.p) โดยจะต้องได้รับการรับรองจาก สำนักงานคณะกรรมการกิจการกระจายเสียง กิจการโทรทัศน์ และกิจการโทรคมนาคมแห่งชาติ (กสทช.) พร้อมแนบเอกสาร

### 1.3 เกตเวย์ (Gateway)

1.3.1 เกตเวย์ (Gateway) สามารถใช้งานได้ที่ ช่วงแรงดันไฟฟ้า 12-24 Vdc โดยต้องรองรับการเชื่อมต่อข้อมูลผ่านเครือข่าย 4G LTE (Uplink) และมีพอร์ต RS485 และ RS232 เพื่อสามารถรองรับการสื่อสารกับ อุปกรณ์โหนด (Node) ได้

1.3.2 เกตเวย์ (Gateway) จะต้องได้รับการรับรองมาตรฐานความเข้ากันได้ทางแม่เหล็กไฟฟ้า (EMC) หัวข้อการทดสอบภูมิคุ้มกันสนามแม่เหล็กไฟฟ้าความถี่วิทยุ IEC/EN 61000-4-3, มาตรฐานการแผ่กระจายคลื่นแม่เหล็กไฟฟ้าจากอุปกรณ์อิเล็กทรอนิกส์หรือวงจรไฟฟ้าออกสู่อากาศ EN55032 ไม่น้อยกว่า Class B และ มาตรฐานความปลอดภัยสำหรับอุปกรณ์เทคโนโลยีสารสนเทศ IEC 60950-1 พร้อมแนบผลทดสอบจากห้องปฏิบัติการทดสอบภายใต้การกำกับของรัฐ

1.3.3 เกตเวย์ (Gateway) จะต้องได้รับการรับรองมาตรฐานเครื่องวิทยุคมนาคม ประเภท Cellular Mobile (LTE Gateway) EN 301 908-13 และ มาตรฐานขีดจำกัดการได้รับคลื่นแม่เหล็กไฟฟ้าของมนุษย์ตามมาตรฐาน กทช.มท. 5001-2550 จากสำนักงานคณะกรรมการกิจการกระจายเสียง กิจการโทรทัศน์ และกิจการโทรคมนาคมแห่งชาติ (กสทช.) ที่คลื่นความถี่ 4G LTE Band 1, Band 3, Band 5, Band 8 และ Band 28 พร้อมแนบเอกสาร

1.4 ระบบควบคุมโคมไฟ Smart LED Solar Street Light สามารถเรียกดูสถานะ รวมถึงระบบการแจ้งเตือนสถานะเมื่อเกิดความผิดปกติของโคมไฟได้ ผ่านการเชื่อมต่อระบบแบบไร้สาย เชื่อมโยงกับเครือข่าย Internet ได้ โดยระบบแจ้งเตือนต้องมีคุณสมบัติดังนี้

1.4.1 ต้องมีระบบล็อกชื่อเข้าใช้งาน (Login) เพื่อป้องกันบุคคลภายนอกแก้ไขการตั้งค่าต่างๆของโคมไฟได้

1.4.2 ต้องสามารถใช้แผนที่จาก Google Map ในการอ้างอิง ตำแหน่งในการติดตั้งโคมไฟได้ พร้อมสัญลักษณ์จำแนกสถานะเสาไฟ แจ้งสถานะเชื่อมต่อ สถานะขาดการเชื่อมต่อ สถานะเสาไฟ ขณะที่ไฟเปิด สถานะเสาไฟขณะที่ไฟปิดและสามารถเลือกดูได้ตามแต่ละสถานะ

1.4.3 ต้องสามารถควบคุมแบบเป็นกลุ่ม หรือทั้งหมดได้ และหากระบบ Internet มีปัญหา โคมไฟต้องสามารถทำงานตามสถานะล่าสุดที่รับคำสั่งได้

1.4.4 ต้องสามารถควบคุมการปิด-เปิด เพิ่มหรือลดค่าความสว่างของโคมไฟ รวมถึงเรียกดูสถานะต่างๆของโคมไฟได้ เช่น ระดับแรงดัน-กระแสฮาร์จของแผงเซลล์แสงอาทิตย์, อัตราการใช้กำลังไฟฟ้าของโคมไฟ, ระดับแรงดันแบตเตอรี่ เป็นต้น ผ่านทางซอฟต์แวร์ได้

1.4.5 ต้องสามารถแสดงสถานะการเชื่อมต่อของแต่ละโคมที่ติดตั้ง ในโครงการมาแสดงที่ซอฟต์แวร์ได้

1.4.6 ต้องสามารถส่งข้อความแจ้งเตือนได้เมื่อเหตุการณ์ผิดปกติ กับโคมไฟมาแสดงที่ซอฟต์แวร์ได้

1.4.7 ระบบต้องสามารถบันทึกรายละเอียดโครงการขององค์การบริหารส่วนจังหวัดชัยภูมิ ได้อย่างน้อยดังนี้

- หมายเลขโครงการ
- ชื่อโครงการ
- เลขที่สัญญา
- สถานที่ติดตั้ง
- หน้าจอแสดงผลแยกรายโครงการ
- สามารถบันทึกและแสดงสถานะโคมไฟส่องสว่าง

1.4.8 ระบบแจ้งเตือนต้องสามารถส่งข้อความแจ้งเตือนข้อมูลโคมไฟหากเกิดเหตุไม่ปกติ เช่น เสาไฟขาดการเชื่อมต่อ ไฟที่โคมไม่ติดในเวลากลางคืน ผ่านทาง email ที่กำหนดได้

1.4.9 อุปกรณ์ต้องสามารถรองรับการทำงานร่วมกับโคมระบบไฟฟ้าแสงสว่างตัวใหม่ หากมีการติดตั้งเพิ่มเติมได้ และรองรับการทำงานร่วมกับระบบ IoT เดิมของหน่วยงานได้

1.4.10 สามารถใช้งานซอฟต์แวร์ผ่านโทรศัพท์มือถือแบบสมาร์ตโฟน แท็บเล็ต เครื่องคอมพิวเตอร์แบบพกพา และเครื่องคอมพิวเตอร์ส่วนบุคคลได้

1.4.11 เพื่อประโยชน์สูงสุดของหน่วยงานและความเหมาะสมในการนำอุปกรณ์ไปใช้งาน อุปกรณ์ต้องสามารถให้ผู้ใช้งาน บันทึก ปรับแต่งเปลี่ยนแปลงตั้งค่าพารามิเตอร์ต่างๆทางไฟฟ้าได้ (ตามความเหมาะสมและตามความต้องการของหน่วยงานที่จะให้อุปกรณ์ทำการตรวจสอบและส่งข้อความแจ้งเตือน) ไม่จำกัดจำนวนครั้ง

1.5 เสาเหล็กชุบกลวาไนซ์ มีขนาดสูงไม่น้อยกว่า 6 เมตร มีคุณลักษณะไม่ต่ำกว่าที่ระบุดังนี้

1.5.1 เสาเหล็กชุบกลวาไนซ์ แบบ 2 ท่อน มีความสูงรวมไม่น้อยกว่า 6 เมตร

1.5.2 เสาท่อนล่าง มีความสูงไม่น้อยกว่า 1200 มม. เส้นผ่านศูนย์กลางไม่น้อยกว่า 140 มม. ความหนาไม่น้อยกว่า 3.2 มม.

1.5.3 เสาท่อนบน มีความสูงไม่น้อยกว่า 4600 มม. เส้นผ่านศูนย์กลางไม่น้อยกว่า 114 มม. ความหนาไม่น้อยกว่า 3.2 มม.

1.5.4 ส่วนปลายสำหรับสวมโคมไฟมีความสูงไม่น้อยกว่า 200 มม. เส้นผ่านศูนย์กลางไม่น้อยกว่า 60 มม. ความหนาไม่น้อยกว่า 3.2 มม.

1.5.5 Plate ฐานเสามีขนาด 300x300 มม. มีความหนาไม่น้อยกว่า 15 มม.

1.5.6 เสาไฟจะต้องออกแบบและผลิตจากผู้ผลิตที่มีโรงงานที่ตั้งอยู่ในประเทศไทยและได้รับการรับรองระบบบริหารตามมาตรฐาน ISO 9001:2015

1.5.7 เสาไฟติดสติ๊กเกอร์สะท้อนแสง และมีรายละเอียดเป็นไปตามแบบที่องค์การบริหารส่วนจังหวัดชัยภูมิกำหนด

## 1.6 ฐานรากเสาไฟ

1.6.1 ตอม่อคอนกรีตเสริมเหล็ก มีรายละเอียดเป็นไปตามแบบที่องค์การบริหารส่วนจังหวัดชัยภูมิกำหนด

### 6. เอกสารประกอบการพิจารณา

6.1 ผู้ประสงค์จะเสนอราคาต้องแนบหนังสือรับประกันคุณภาพโคมไฟส่องถนนพลังงานแสงอาทิตย์ชนิด LED ที่เสนออย่างน้อย 2 ปี

6.2 ผู้ประสงค์จะเสนอราคาต้องจัดทำรายการเปรียบเทียบรายการคุณลักษณะของโคมไฟส่องถนนพลังงานแสงอาทิตย์ ชนิด LED ตามข้อกำหนดในแต่ละข้ออย่างละเอียด โดยพิมพ์เป็นเอกสารประกอบพร้อมทั้งปั่งซีในแต่ละรายการและในแคตตาล็อกอย่างครบถ้วนและชัดเจน

6.3 เอกสารหลักฐานเกี่ยวกับมูลค่าสุทธิของกิจการ

6.4 ผู้เสนอราคาต้องส่งตัวอย่างโคมไฟส่องถนนพลังงานแสงอาทิตย์ ชนิด LED จำนวน 1 โคม ภายใน 3 วัน นับจากวันยื่นเสนอราคา เพื่อให้คณะกรรมการตรวจสอบสินค้าที่เสนอเป็นไปตามข้อกำหนด

### 7. ระยะเวลาดำเนินการและส่งมอบงาน

ภายใน 120 วัน นับถัดจากวันลงนามในสัญญา

### 8. หลักเกณฑ์ในการพิจารณาคัดเลือกข้อเสนอ

- พิจารณาโดยใช้หลักเกณฑ์ราคา
- แหล่งที่มาของราคากลางดังนี้
  - 1.บริษัท ช.ชวพัทธ์ เอ็นจิเนียริง แอนด์ คอนสตรัคชั่น จำกัด
  - 2.บริษัท ชายนท์ (ไทยแลนด์) จำกัด
  - 3.ห้างหุ้นส่วนจำกัด มิตรภาพ ทราฟฟิค

### 9. วงเงินงบประมาณ/วงเงินที่ได้รับจัดสรร

9.1 งบประมาณ 1,500,000.-บาท (-หนึ่งล้านห้าแสนบาทถ้วน-) หลักเกณฑ์การพิจารณาคัดเลือกข้อเสนอใช้หลักเกณฑ์ราคา

โดยเบิกจากตามข้อบัญญัติองค์การบริหารส่วนจังหวัดชัยภูมิ งบประมาณรายจ่ายประจำปีงบประมาณ พ.ศ. 2569 แผนงานการรักษาความสงบภายใน งานจราจร งบลงทุน หมวดค่าครุภัณฑ์ ประเภทครุภัณฑ์ไฟฟ้าและวิทยุ หน้า 263 ข้อ 01 โครงการโคมไฟฟ้าส่องสว่างด้วยระบบโซล่าเซลล์พร้อมเสาและอุปกรณ์พร้อมติดตั้งถนนองค์การบริหารส่วนจังหวัดชัยภูมิ รหัสทางหลวงท้องถิ่น ชย.ถ. 1-0072 บ้านกุดละลม - บ้านหนองแห่น อำเภอเมืองชัยภูมิ จังหวัดชัยภูมิ ขนาดไม่น้อยกว่า 60 วัตต์ จำนวน 24 ชุด งบประมาณ 1,500,000.-บาท (-หนึ่งล้านห้าแสนบาทถ้วน-)

9.2 ราคากลางในการจัดซื้อครั้งนี้ จำนวนเงิน 1,488,000.-บาท (-หนึ่งล้านสี่แสนแปดหมื่นแปดพันบาทถ้วน-) โดยอ้างอิงจากการสืบราคาท้องตลาด

### 10. งวดงานและการจ่ายเงิน

ผู้ขายต้องส่งมอบพัสดุให้กับผู้ซื้อภายใน 120 วัน นับถัดจากวันที่ลงนามในสัญญาหรือวันสั่งซื้อ โดยให้ส่งมอบจำนวน 1 งวดให้ครบถ้วน และเมื่อตรวจรับถูกต้องตามระเบียบกฎหมาย ผู้ซื้อจะจ่ายเงินให้กับผู้ขายให้ครบถ้วนจำนวน 1 งวด เป็นจำนวนเงิน 1,488,000.-บาท (-หนึ่งล้านสี่แสนแปดหมื่นแปดพันบาทถ้วน-)

### 11. อัตราค่าปรับ

ในกรณีที่ผู้ขายไม่สามารถส่งมอบงานได้ทันตามกำหนดของสัญญา ผู้ขายจะต้องถูกปรับเป็นรายวัน จนกว่าจะส่งมอบงานแล้วเสร็จตามสัญญา ในอัตราร้อยละ 0.20 ของราคาซื้อทั้งหมด

### 12. การรับประกันความชำรุดบกพร่อง

ผู้ขายจะต้องรับประกันอุปกรณ์ต่างๆที่ผู้ขายจัดหาและดำเนินการดังกล่าวตามเงื่อนไขการจัดซื้อฯ ข้างต้น และทำการแก้ไขงานที่ไม่ถูกต้อง เช่นต้องดำเนินการเปลี่ยนวัสดุ อุปกรณ์ที่ชำรุดเสียหายหรือเสื่อมคุณภาพ เนื่องจากการจัดหาของผู้ขายเองและรับประกันอุปกรณ์อื่นๆที่นำมาติดตั้งในงานนี้ทั้งหมด ภายในระยะเวลาไม่น้อยกว่า 2 ปี นับถัดจากวันที่คณะกรรมการตรวจรับพัสดุ ได้ดำเนินการตรวจรับและมีมติรับไว้แล้ว โดยผู้ขายต้องส่งช่างเข้ามาดำเนินการตรวจเช็คเสไฟฟ้าพร้อมอุปกรณ์ที่ติดตั้งทุกๆ 6 เดือน หรือทันทีที่องค์การบริหารส่วนจังหวัดชัยภูมิแจ้งชำรุดบกพร่องหรือชิ้นส่วนชำรุดเสียหาย ซึ่งผู้ขายต้องดำเนินการซ่อมหรือเปลี่ยนใหม่ให้กลับมาอยู่ในสภาพใช้งานได้ ตามปกติภายใน 15 วันและรับผิดชอบค่าใช้จ่ายทั้งหมดภายในระยะเวลารับประกันสินค้าในกรณีที่องค์การบริหารส่วนจังหวัดชัยภูมิแจ้งเหตุขัดข้อง

จึงเรียนมาเพื่อโปรดพิจารณาอนุมัติ

(ลงชื่อ).....ประธานกรรมการ

(นายไพบุลย์ พริงชัยภูมิ)  
นักบริหารงานช่างระดับต้น

(ลงชื่อ) จ.อ.....กรรมการ

(วัชรินทร์ โพธิ์สุทธิ)  
นายช่างไฟฟ้าชำนาญงาน

(ลงชื่อ) พ.อ.....กรรมการ

(จักรกฤษณ์ กางกรณ์)  
นายช่างไฟฟ้าปฏิบัติการ

ความเห็นของผู้อำนวยการกองช่าง

.....  
.....

(ลงชื่อ).....

(นายนเรศ รักเพ็ง)  
ผู้อำนวยการกองช่าง

ความเห็นของปลัดองค์การบริหารส่วนจังหวัดชัยภูมิ

.....  
.....

(ลงชื่อ).....

(นายวัลลภ ไชยคาน)

รองปลัดองค์การบริหารส่วนจังหวัดชัยภูมิ รักษาราชการแทน  
ปลัดองค์การบริหารส่วนจังหวัดชัยภูมิ

/ความเห็นของนายก...

ความเห็นของนายกองค์การบริหารส่วนจังหวัดชัยภูมิ

- อนุมัติตามเสนอ
- อื่นๆ.....

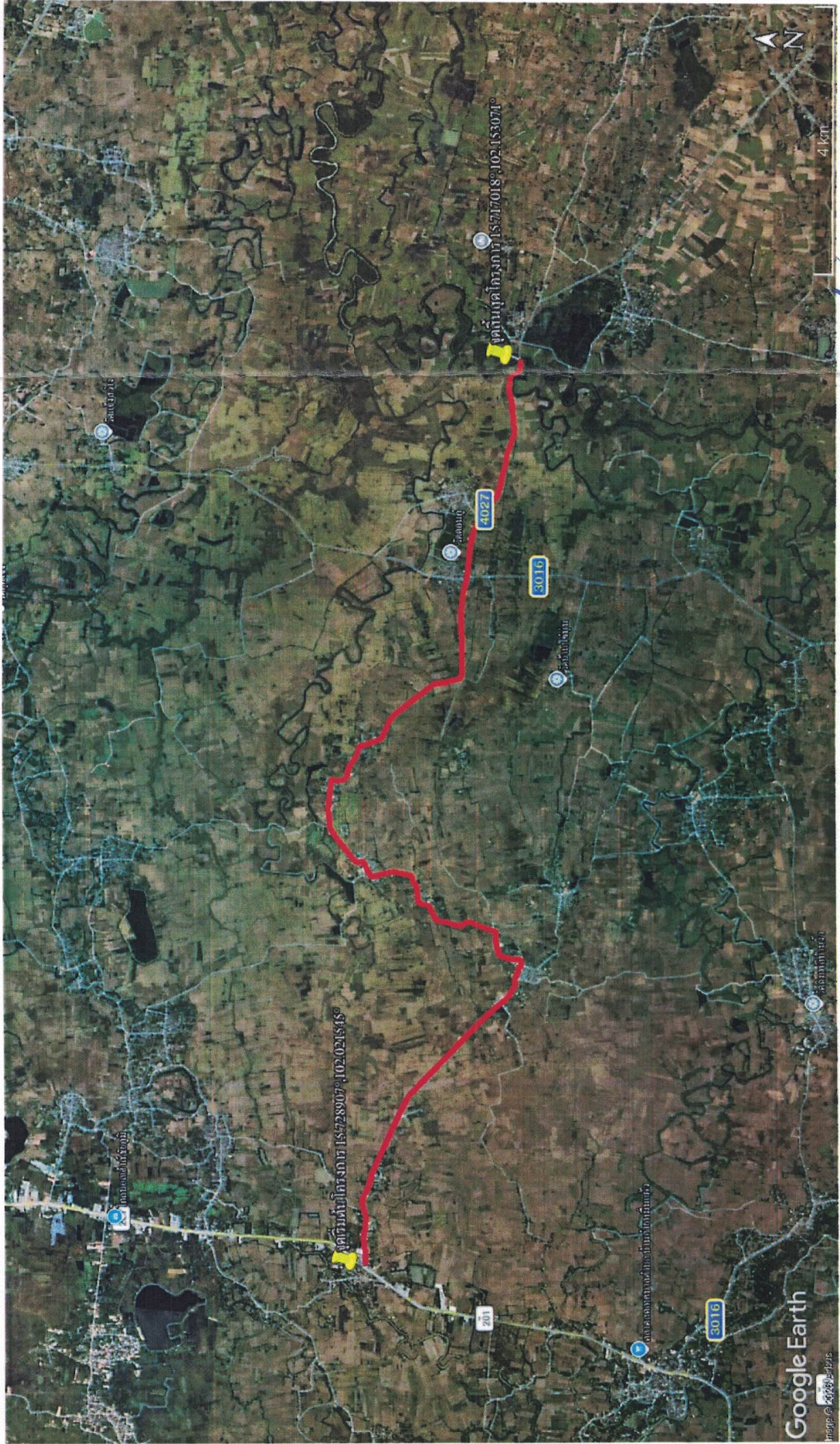
(ลงชื่อ).....

(นางสาวสุวิวรรณ นาคาศัย)

นายกองค์การบริหารส่วนจังหวัดชัยภูมิ

1. สายทาง ชย.ถ. 1-0072 บ้านกุดตะลุม - บ้านหนองแห่น อำเภอเมืองชัยภูมิ จังหวัดชัยภูมิ ( 18.476 km. )

จุดเริ่มต้นโครงการ 15.728907,102.021545 จุดสิ้นสุดโครงการ 15.717018,102.153071

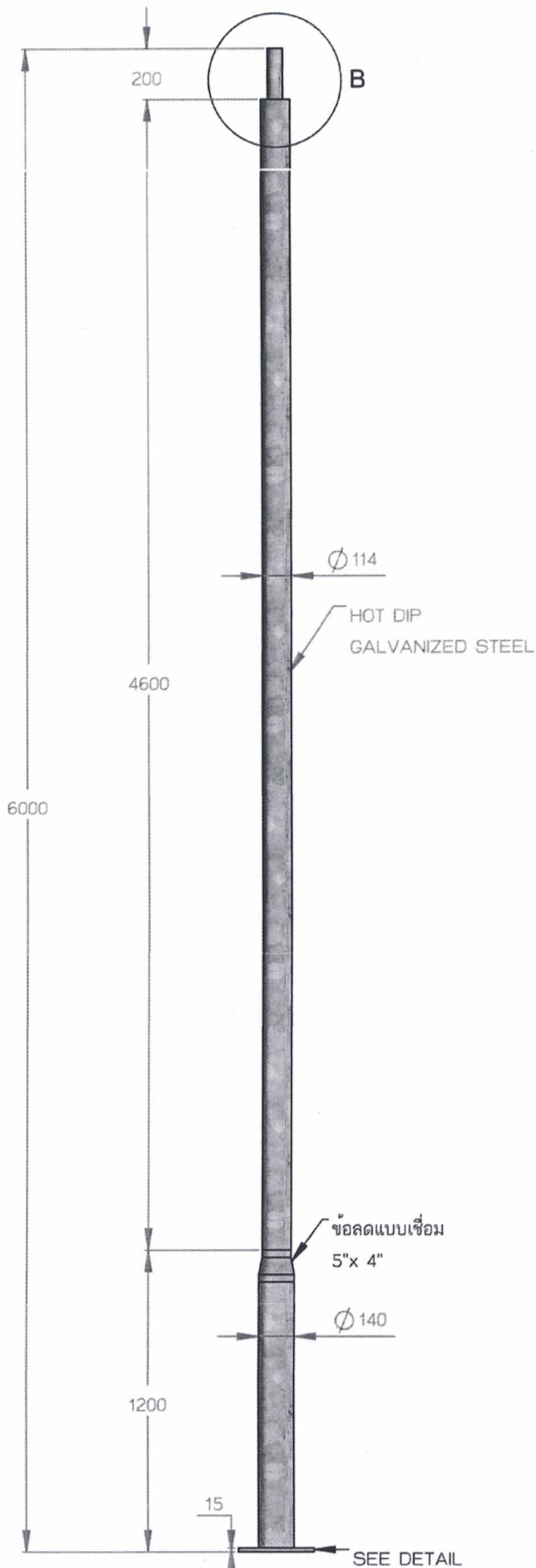


จ.อ. ร.บ.ศ./  
(จักรกฤษณ์ กางกรณ)   
นายช่างไฟฟ้าปฏิบัติการ

จ.อ. ร.บ.ศ./  
(วีชรินทร์ โทธิสุทธิ์)   
นายช่างไฟฟ้าชำนาญงาน

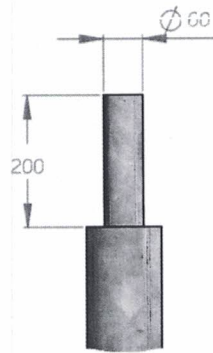
(นายเพ็ญสย พริงชัยภูมิ)   
นักบริหารงานช่างระดับต้น

(นายนเรศ รักเพ็ง)   
ผู้อำนวยการกองช่าง

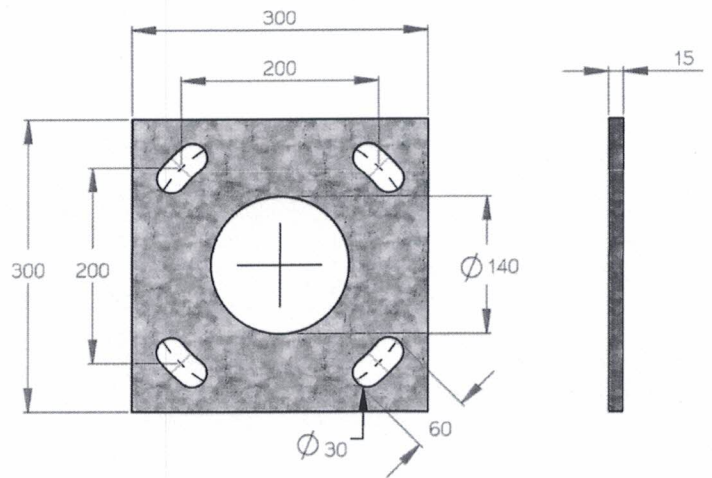


HI-WC5-060:เสากลมสูง6เมตรขนาด5นิ้วลด4นิ้ว

SCALE 1 : 28



DETAIL B SCALE 1 : 12



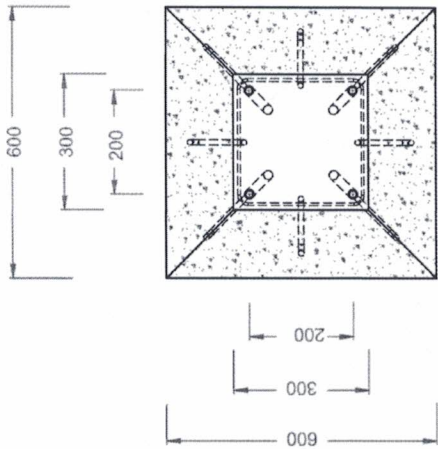
BASE PLATE DETAIL SCALE 1 : 8



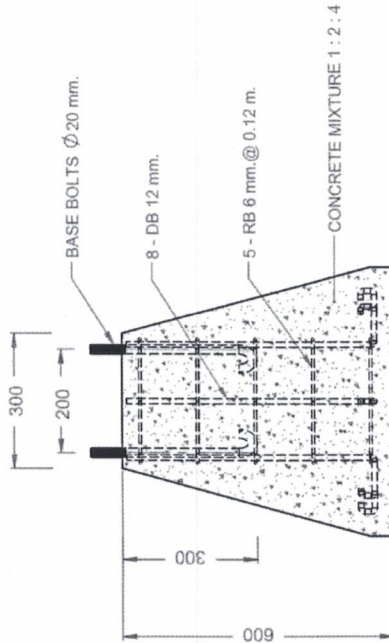
กองช่าง  
องค์การบริหารส่วนจังหวัดชัยภูมิ

โครงการโคกไฟฟ้าส่องสว่างด้วยระบบโซลาร์เซลล์พร้อมเสาและอุปกรณ์พร้อมติดตั้งถนนองค์การบริหารส่วนจังหวัดชัยภูมิ

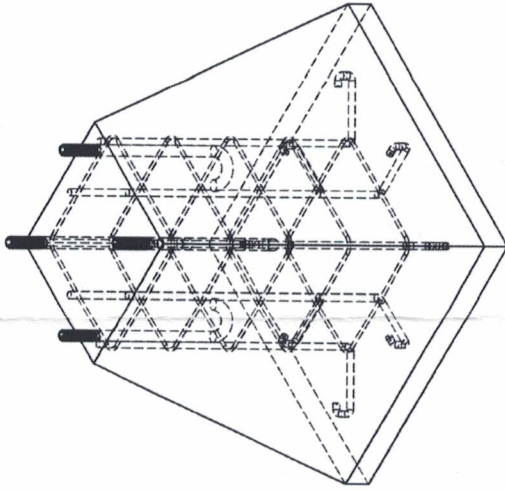
เขียนแบบ/ออกแบบ	ผู้ช่วยช่างไฟฟ้า
ตรวจสอบ	นายช่างไฟฟ้า
ตรวจสอบ	นายช่างไฟฟ้า
ตรวจสอบ	วิศวกรไฟฟ้า
ตรวจสอบ	หัวหน้าฝ่ายสาธารณูปโภค
เห็นชอบ	ผู้อำนวยการกองช่าง



TOP VIEW  
SCALE 1 : 15



SIDE VIEW  
SCALE 1 : 15



ISOMETRIC VIEW  
SCALE 1 : 12



กองช่าง  
องค์การบริหารส่วนจังหวัดชัยภูมิ

โครงการโคกไฟฟ้าส่องสว่างด้วยระบบโซล่าเซลล์พร้อมเสาและ  
อุปกรณ์พร้อมติดตั้งงานองค์การบริหารส่วนจังหวัดชัยภูมิ

ผู้ควบคุม/ออกแบบ	ผู้ควบคุมช่างไฟฟ้า
ตรวจสอบ	นายช่างไฟฟ้า
ตรวจสอบ	นายช่างไฟฟ้า
ตรวจสอบ	วิศวกรไฟฟ้า
ตรวจสอบ	หัวหน้าฝ่ายช่างเทคนิค
เห็นชอบ	ผู้อำนวยการกองช่าง